

**⚠ ΠΡΟΣΟΧΗ:** Πριν εγκαταστήσετε και λειτουργήσετε τον προβολέα Dell, ακολουθήστε τις οδηγίες ασφαλείας που παραλάβατε με τον προβολέα.

**⚠ OSTRZEŻENIE:** przed rozrzczeniem konfiguracji i obsługi projektoru firmy Dell należy zapoznać się z dotaczonymi do niego informacjami dotyczącymi bezpieczeństwa.

**⚠ POZOR:** Před nastavením a používáním projektoru Dell si přečtěte bezpečnostní zásady dodané s projektorem.

**⚠ ATENÇÃO:** Antes de instalar e utilizar o seu projector Dell, siga as informações de segurança fornecidas com o projector.

**⚠ ВНИМАНИЕ!** Перед началом установки и эксплуатации проектора Dell ознакомьтесь с информацией по технике безопасности, которая поставляется вместе с проектором.

**⚠ التنبيه:** قبل إعداد جهاز العرض من Dell وتشغيله، اتبع تعليمات السلامة المرفقة بالجهاز.

### Περισσότερες πληροφορίες

- Για περισσότερες πληροφορίες σχετικά με τον προβολέα, ανατρέξτε στον Οδηγό Χρήστη.

- Για να επικοινωνήσετε με την Dell για θέματα πωλήσεων, τεχνικής υποστήριξης ή υπηρεσιών πελατών, επισκεφτείτε τη διεύθυνση [www.dell.com/Contact Dell](http://www.dell.com/Contact Dell).

### Więcej informacji

- Więcej informacji dotyczących projektora znajduje się w podręczniku użytkownika.

- W celu skontaktowania się z firmą Dell w kwestiach dotyczących sprzedaży, pomocy technicznej lub obsługi klienta należy przejść na stronę [www.dell.com/Contact Dell](http://www.dell.com/Contact Dell).

### Další informace

- Další informace o projektoru viz Uživatelská příručka.

- Chcete-li kontaktovat společnost Dell ohledně odbytu, technické podpory nebo služeb pro zákazníky, přejděte na [www.dell.com/Contact Dell](http://www.dell.com/Contact Dell).

#### Mais informações

- Para mais informações sobre o seu projector, consulte o Guia do Utilizador.

- Para contactar o departamento de vendas, o serviço de assistência técnica ou o serviço de apoio a clientes da Dell, aceda a [www.dell.com/Contact Dell](http://www.dell.com/Contact Dell).

#### Дополнительная информация

- Дополнительная информация о проекторе находится в Руководстве пользователя.

- Чтобы обратиться в компанию Dell по вопросам продажи, технической поддержки или обслуживания покупателей, перейдите по ссылке [www.dell.com/Contact Dell](http://www.dell.com/Contact Dell).

#### مزيد من المعلومات

- لمزيد من المعلومات عن جهاز العرض، راجع دليل المستخدم.
- للاتصال بالمبيعات أو بالدعم الفني أو بخدمة العملاء في Dell، انتقل إلى [www.dell.com/Contact Dell](http://www.dell.com/Contact Dell).

**Οι πληροφορίες στο παρόν έγγραφο υπόκεινται σε αλλαγές χωρίς προειδοποίηση.**

© 2015 Dell Inc. Διατηρούνται όλα τα δικαιώματα.

Απαγορεύεται αυστηρά η αναπαραγωγή αυτού του υλικού με οποιοδήποτε τρόπο δίχως την έγγραφη άδεια της Dell Inc.

**Informacje zawarte w tym dokumencie mogą ulec zmianie bez powiadomienia.**

© 2015 Dell Inc. Wszelkie prawa zastrzeżone.

Reprodukcja niniejszej dokumentacji, w jakikolwiek sposób, bez pisemnej zgody firmy Dell Inc. jest surowo zabroniona.

**Informace obsažené v tomto dokumentu podléhají změnám bez předchozího upozornění.**

© 2015 Dell Inc. Všechna práva vyhrazena.

Je přísně zakázáno reprodukovat tyto materiály, nezávisle na způsobu, bez písemného souhlasu Dell Inc.

**As informações neste documento estão sujeitas a alteração sem aviso prévio**

© 2015 Dell Inc. Todos os direitos reservados.

É expressamente proibida a reprodução deste material seja de que forma for sem autorização por escrito da Dell Inc.

**Информация в настоящем документе может изменяться без предупреждения.**

© 2015 Dell Inc. Все права защищены.

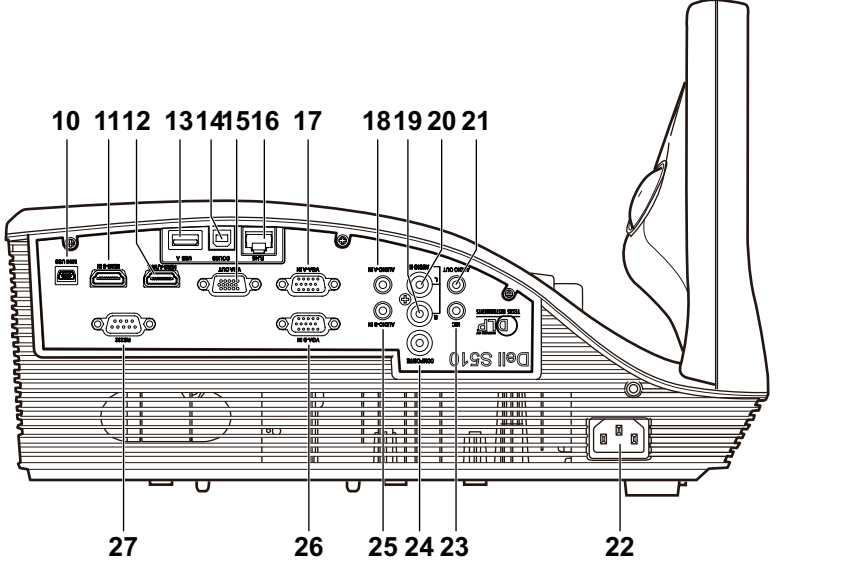
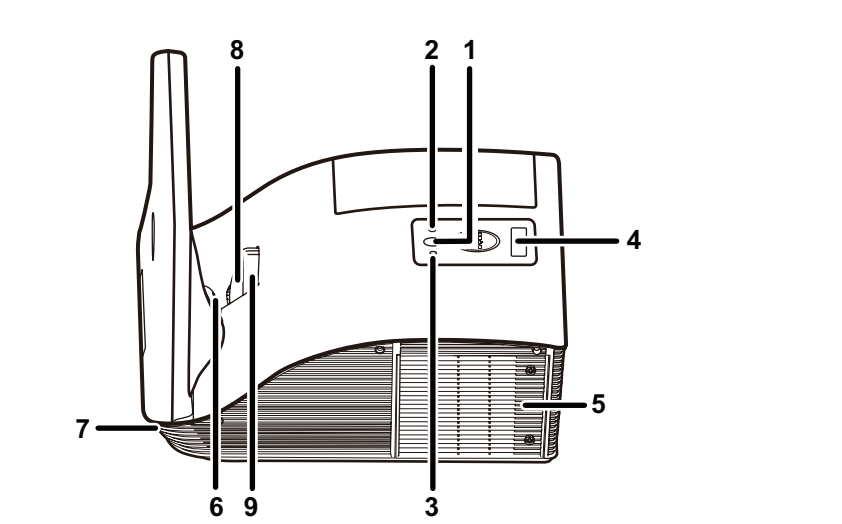
Копирование и передача данных материалов в любой форме без письменного разрешения компании Dell Inc. строго запрещена.

المعلومات الواردة في هذه الوثيقة عرضة للتغيير دون سابق إخطار. © ٢٠١٥ Dell Inc. جميع الحقوق محفوظة.

يمنع منعاً باتاً نسخ هذه المواد بأية وسيلة كانت دون الحصول على إذن كتابي من شركة Inc Dell.

## Πληροφορίες για τον προβολέα σας

Informacje o projektorze | O vašem projektoru | Acerca do seu projector | Описание проектора
ضد ع ل ا ز ا ج ل و ح



- Κουμπί λειτουργίας
- Λυχνία LED θερμοκρασίας
- Λυχνία LED λάμπας
- Δέκτης IR (υπερυθρων ακτινών)
- Κάλυμμα λάμπας
- Κάμερα (μόνον για το S510)
- Ηχείο
- Φακός
- Δαχτυλίδι εστίασης
- Συνδετήρας Mini USB

1. Przycisk zasilania	10. Złącze Mini USB	19. Złącze wejścia prawego kanatu audio
2. Dioda LED temperatury	11. Złącze HDMI-B	20. Złącze wejścia lewego kanatu audio
3. Dioda LED lampy	12. Złącze HDMI-A/MHL	21. Złącze wyjścia audio
4. Odbiornik podczerwieni	13. Port USB typu A	22. Złącze przewodu zasilającego
5. Pokrywa lampy	14. Port USB typu B	23. Złącze mikrofonu
6. Aparat (wyłącznie dla S510)	15. Złącze wyjścia VGA	24. Złącze Composite Video
7. Głośnik	16. Złącze RJ-45	25. Złącze wejścia audio B
8. Obiektyw	17. Złącze wejścia VGA-A	26. Złącze wejścia VGA-B
9. Pierścień ostrości	18. Złącze wejścia audio A	27. Złącze RS232

1. Vypínač	10. Konektor mini USB	19. Vstupní konektor audio pravého kanálu
2. Indikátor LED teploty	11. Konektor HDMI-B	20. Vstupní konektor audio levého kanálu
3. Indikátor LED lampy	12. Konektor HDMI-A/MHL	21. Výstupní audio konektor
4. Přijímač IR signálu	13. Konektor USB typu A	22. Konektor napájení
5. Kryt lampy	14. Konektor USB typu B	23. Konektor mikrofonu
6. Kamera (pouze pro S510)	15. Výstupní konektor VGA	24. Konektor kompozitního videa
7. Reproduktor	16. Konektor RJ-45	25. Vstupní audio-B konektor
8. Objektiv	17. Vstupní VGA-A konektor	26. Vstupní VGA-B konektor
9. Zaostřovací kroužek	18. Vstupní audio-A konektor	27. Konektor RS232

1. Botão de alimentação	11. Conector HDMI-B	20. Conector de entrada de áudio (canal esquerdo)
2. LED de temperatura	12. Conector HDMI-A/MHL	21. Conector de saída de áudio
3. LED da lâmpada	13. Conector USB de tipo A	22. Conector do cabo de alimentação
4. Receptor IV (Infravermelhos)	14. Conector USB de tipo B	23. Conector de Microfone
5. Tampa da lâmpada	15. Conector de saída VGA	24. Conector de vídeo composto
6. Câmara (apenas para S510)	16. Conector RJ-45	25. Conector de entrada de áudio-B
7. Altifalante	17. Conector de entrada de VGA-A	26. Conector de entrada de áudio-B
8. Lente	18. Conector de entrada de áudio-A	27. Conector RS232
9. Anel de focagem	19. Conector de entrada de áudio (canal direito)	
10. Conector mini-USB		

1. Кнопку Питания	10. Разъем мини-USB	19. Разъем правого канала аудиовхода
2. Индикатор температуры	11. Разъем HDMI-B	20. Разъем левого канала аудиовхода
3. Индикатор лампы	12. Разъем HDMI-A/MHL	21. Разъем выхода аудио
4. ИК-приемник	13. Разъем USB (типа A)	22. Разъем кабеля питания
5. Крышка лампы	14. Разъем USB (типа B)	23. Разъем для подключения микрофона
6. Камера (только для модели S510)	15. Выходной разъем VGA	24. Разъем композитного видеосигнала
7. Динамик	16. Разъем RJ-45	25. Разъем аудиовхода B
8. Объектив	17. Входной разъем VGA-A	26. Входной разъем VGA-B
9. Кольцо фокусировки	18. Разъем аудиовхода A	27. Разъем RS232

٢١. موصل خرج الصوت	١١. منفذ توصيل HDMI-B	١. زر الطاقة
٢٢. موصل كبل الطاقة	١٢. منفذ توصيل HDMI-A/MHL	٢. مؤشر درجة الحرارة
٢٣. منفذ توصيل الميكروفون	١٣. موصل USB من النوع A	٣. مؤشر بيان حالة المصباح
٢٤. موصل الفيديو المؤلف	١٤. موصل USB من النوع B	٤. مستقبل الأشعة تحت الحمراء
٢٥. منفذ دخل الصوت-B	١٥. موصل خرج VGA	٥. غطاء المصباح
٢٦. منفذ توصيل دخل VGA-B	١٦. موصل RJ-45	٦. كاميرا (طراز S510 فقط)
٢٧. منفذ توصيل RS232	١٧. منفذ توصيل دخل VGA-A	٧. الميكبر
	١٨. منفذ توصيل دخل الصوت-A	٨. العدسة
	١٩. منفذ توصيل دخل قناة الصوت اليمنى	٩. عجلة التركيز البؤري
	٢٠. منفذ توصيل دخل قناة الصوت اليسرى	١٠. موصل USB صغير

## Διαδραστικός προβολέας Dell

## S510/S510n

## Οδηγός Γρήγορης Εκκίνησης

Skrócona instrukcja obsługi | Stručná příručka

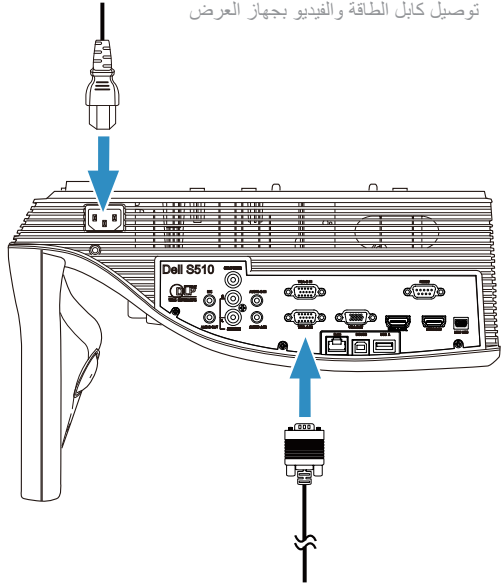
Guia de consulta rápida | Краткое руководство пользователя

دليل التشغيل السريع



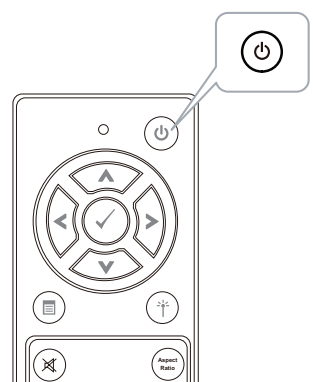
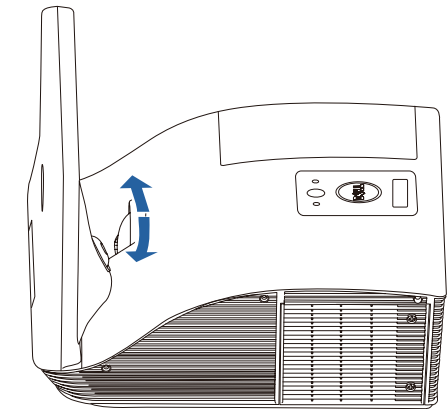
## 1 Συνδέστε τα καλώδια τροφοδοσίας και βίντεο στον προβολέα

Podłącz kabel zasilania i wideo do projektora  
Připojte napájecí kabel a kabel videa k projektoru  
Ligar os cabos de alimentação e de vídeo ao projetor  
Подключите кабели питания и видеосигнала к проектору  
توصيل كابل الطاقة والفيديو بجهاز العرض



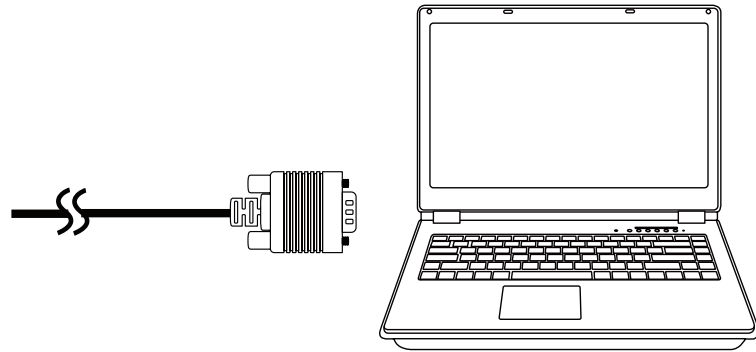
## 2 Ενεργοποιήστε τον προβολέα και ρυθμίστε το ζουμ και την εστίαση της εικόνας

Włącz projektor, ustaw powiększenie i ostrość obrazu  
Zapněte projektor, upravte přiblížení/oddálení obrazu a zaostření  
Ligar o projetor, ajustar o zoom e a focagem da imagem  
Включите проектор, отрегулируйте размер и фокус изображения  
تشغيل جهاز العرض وضبط زوم وتركيز الصورة



## 3 Συνδέστε το καλώδιο βίντεο στον υπολογιστή

Podłącz kabel wideo do komputera  
Připojte kabel videa k počítači  
Ligar o cabo de vídeo ao computador  
Подключите к компьютеру видеокабель  
توصيل كابل الفيديو بالكمبيوتر

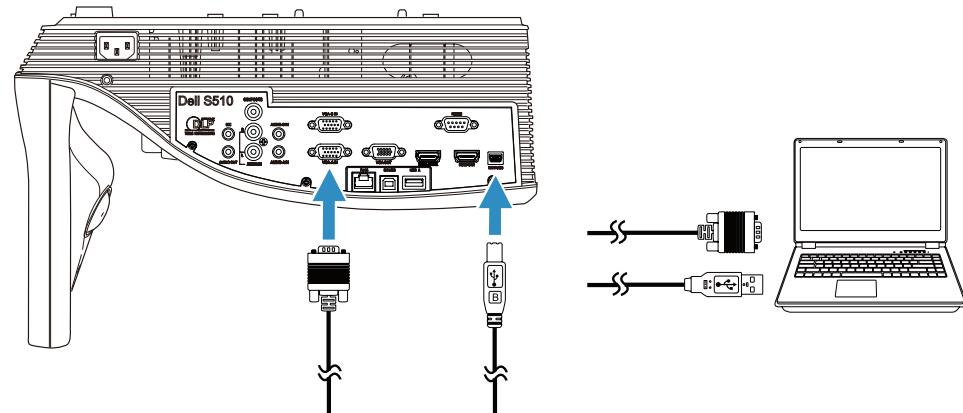


## Χρήση της Αλληλεπιδραστικής πένας (μόνον για το S510)

Używanie pióra interaktywnego (wyłącznie dla S510)  
Používání interaktivního pera (pouze pro S510)  
Utilizar a caneta interativa (apenas para S510)  
Работа с интерактивным пером (только для модели S510)  
استخدام القلم التفاعلي (طراز S510 فقط)

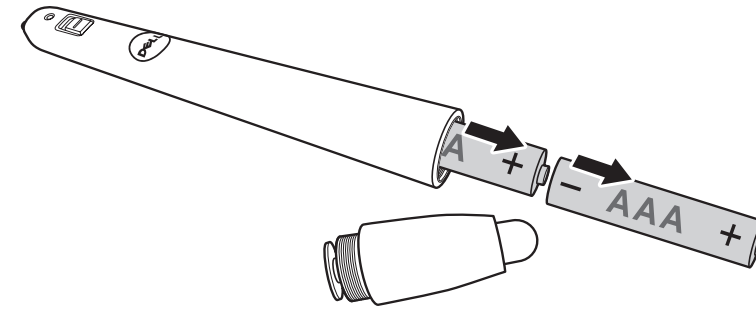
### a. Συνδέστε το mini USB και το καλώδιο βίντεο στον υπολογιστή

Podłącz kabel mini USB i wideo do komputera  
Připojte kabel mini USB a kabel videa k počítači  
Ligar o cabo mini USB e o cabo de vídeo ao computador  
Подключите мини-разъем USB-кабеля и видеокабель к компьютеру  
قم بتوصيل كابل USB الصغير وكابل الفيديو بالكمبيوتر



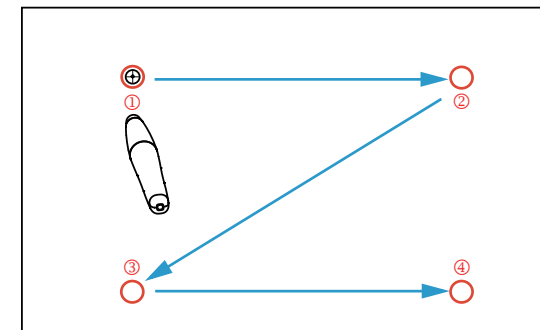
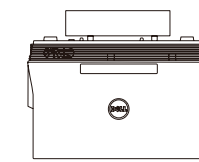
### b. Εγκατάσταση των Μπαταριών της Αλληλεπιδραστικής πένας

Instalacja baterii pióra interaktywnego  
Vložení baterií do interaktivního pera  
Instalar as pilhas da Caneta Interativa  
Установка батарей в интерактивное перо  
تركيب بطاريات القلم التفاعلي



### c. Εγκαταστήστε το πρόγραμμα οδήγησης διαδραστικού στίλο και βαθμονομήστε το στίλο

Zainstaluj sterownik pióra interaktywnego i skalibruj pióro  
Nainstalujte ovladač interaktivního pera a proveďte kalibraci pera  
Instalar o controlador da caneta interativa e calibrar a caneta  
Установите драйвер интерактивного пера и выполните процедуру калибровки пера  
قم بتثبيت برنامج تشغيل القلم التفاعلي ومعايرة القلم  
Uwaga: Monit o zainstalowanie sterownika powinien zostać wyświetlony po podłączeniu kabla USB do komputera  
Poznámka: K instalaci ovladače byste měli být vyzváni po připojení kabelu USB k počítači  
Nota: Depois de ligar o cabo USB ao computador deverá ser exibida uma mensagem a solicitar a instalação do controlador  
Примечание. После подключения USB-кабеля к компьютеру вам будет предложено установить драйвер  
ملاحظة: يتعين مطابقتك بتثبيت برنامج تشغيل بمجرد توصيل كابل USB إلى جهاز الكمبيوتر

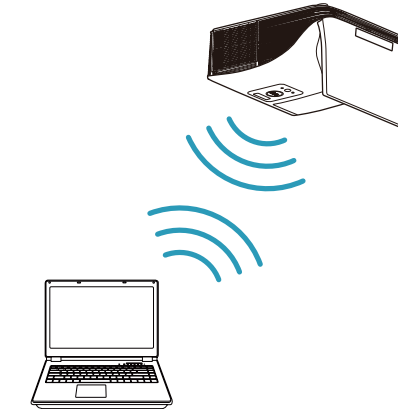


## Ασύρματη προβολή

Projekcja bezprzewodowa | Bezdrátové Promítání | Projecção sem fios |  
Беспроводное проецирование | العرض اللاسلكي

### Από τον υπολογιστή σας

Z komputera | Z počítače | A partir do seu computador | С компьютера | من جهاز الكمبيوتر



**Ρυθμίστε τον προβολέα σε ασύρματη προβολή ή στη λειτουργία πηγής Intel® WiDi και ακολουθήστε τις οδηγίες που εμφανίζονται στην οθόνη.**

**Σημείωση: Ανατρέξτε στον Οδηγό χρήστη για τις απαιτήσεις συστήματος**

Przełącz projektor na tryb źródła wyświetlacz bezprzewodowy lub Intel® WiDi i postępuj zgodnie z instrukcjami na ekranie.

Uwaga: Wymagania systemowe, patrz przewodnik użytkownika  
Přepněte projektor na bezdrátové zobrazení nebo na režim zdroje Intel® WiDi a postupujte podle zobrazených pokynů.

Poznámka: Požadavky na systém viz uživatelská příručka  
Mude o projetor para o modo de Visualização Sem Fios ou Intel® WiDi e siga as instruções apresentadas no ecrã.

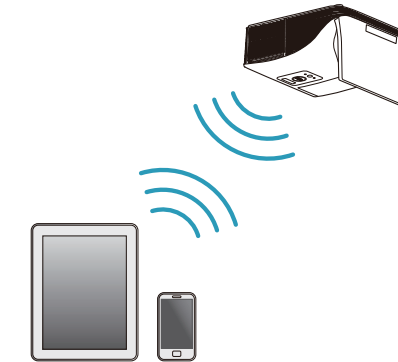
Nota: Consulte o manual de instruções para requisitos do sistema  
Переключите проектор на источник входного сигнала Беспроводной монитор или Intel® WiDi и следуйте инструкциям на экране.

ПРИМЕЧАНИЕ: Требования к системе изложены в руководстве пользователя  
شغلّ جهاز العرض على وضع العرض اللاسلكي أو من مصدر Intel® WiDi واتبع التعليمات المعروضة على الشاشة.

ملاحظة: يرجى الرجوع إلى دليل المستخدم للتعرف على متطلبات النظام.

### Από τις φορητές συσκευές σας

Z urządzeń mobilnych | Z mobilních zařízení | A partir de um dispositivo móvel |  
С мобильных устройств | من الهاتف المحمول



**Το Dell S510/S510n υποστηρίζει ασύρματη μετάδοση υποστηριζόμενου περιεχομένου από συσκευές Android & iOS. Πραγματοποιήστε λήψη του WiFi-Doc (Έκδοση Bundle) από το Apple App Store ή το Google Play Store.**

**Ρυθμίστε τον προβολέα σε λειτουργία πηγής ασύρματης προβολής και εκκινήστε την εφαρμογή στη φορητή σας συσκευή.**

Dell S510/S510n obsługuje transmisję bezprzewodową obsługiwanej zawartości urządzeń Android i iOS. Pobierz WiFi-Doc (wersja dotychczasowa) z Apple App Store lub Google Play Store.

Przełącz projektor na tryb źródła wyświetlacz bezprzewodowy i uruchom aplikacje na urządzeniu mobilnym.

Dell S510/S510n podporuje bezdrátový přenos podporovaného obsahu ze zařízení s operačním systémem Android a iOS. Stáhněte si WiFi-Doc (Příloženou Verzi) z Apple App Store nebo Google Play Store.

Přepněte projektor na režim zdroje bezdrátového zobrazení a spusťte aplikaci ve vašem mobilním zařízení.

O Dell S510/S510n suporta transmissão sem fios de conteúdo suportado a partir de dispositivos Android e iOS. Transfira o WiFi-Doc (versão em pacote) da Apple App Store ou Google Play Store.

Mude o projetor para o modo de Ecrã Sem Fios e inicie a aplicação no seu dispositivo móvel.

Dell S510/S510n обеспечивает беспроводную передачу поддерживаемого содержимого с устройств Android и iOS. Загрузите WiFi-Doc (входящую в комплект версию) из магазина приложений Apple App Store или Google Play Store.

Переключите проектор на источник входного сигнала Беспроводной монитор и запустите приложение на своем мобильном устройстве.

يدعم جهاز Dell S510/S510n الانتقال اللاسلكي للمحتويات من الأجهزة التي تعمل بنظام التشغيل Android و iOS. تنزيل WiFi-Doc (الإصدار Bundle) من متجر Apple App Store أو Google Play Store.

شغلّ جهاز العرض على وضع مصدر العرض اللاسلكي وشغلّ التطبيق على الهاتف المحمول.